

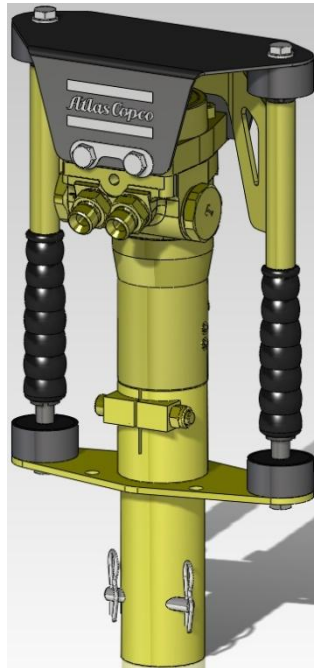
Equipamentos Hidráulicos Manuais



Lançamento LPD-LD – Batedor de hastes leve

Linha de Batedores

- LPD-LD
- LPD-T
- LPD-RV
- LPD-HD-T
- LPD-HD-RV



LPD- LD Batedor Leve

Leve mas...rápido.....

Na foto, colocando tubo de aço de 60mm em solo duro



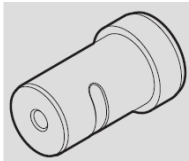
LPD-LD perfect for ground rod

- Utilizando bucha de 16 ou 25 mm transforma o LPD-LD em um perfeito instalador de hastes de aterramento
- Bucha guia de PTFE reduz os danos na superfície de zinco ou cobre das hastes
- Alta frequência oferece redução do risco de danos ao topo da haste, assegurando boa conexão com a próxima.
- A bigorna integrada bate diretamente no topo da haste
- Pressione para baixo para iniciar
- Peso leve, fácil de levantar e operar
- Opera com vazão máxima de 20lpm

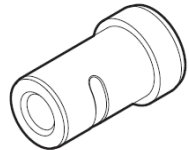


LPD-LD substituição de buchas e adaptador

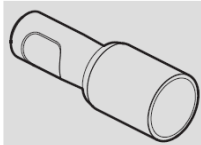
- Fácil substituição das buchas e adaptador



Round adaptor: maximum Ø16 mm (Ø $\frac{5}{8}$ in.).



Round adaptor: maximum Ø26 mm (Ø1 in.).

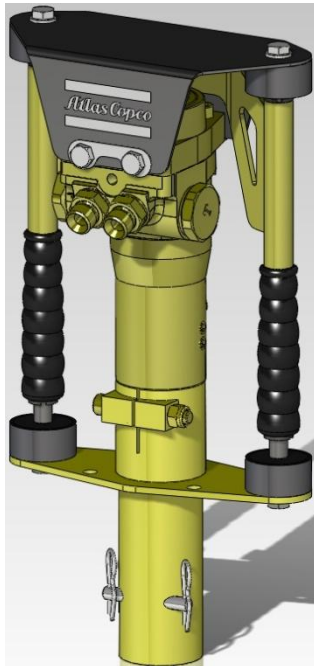


Round adaptor: maximum Ø62 mm (Ø2.5 in.).



Adaptor kit	Part no
Round bushing dia 16mm	3371806056
Round bushing dia 25mm	3371806057
Round driver head dia 62mm	3371806058

LPD-LD especificações



Modelo		LPD-LD
Acionamento		Barra manual
Peso (incl. mangueira)	kg	17,5
Peso de serviço com adaptador	kg	18
Comprimento	mm	486
Vazão de Óleo	l/min	20
Pressão de Trabalho	bar	80-100
Max pressão de alívio	bar	172
Max pressão de retorno	bar	10
Frequencia de Impacto	ipm	2300
Vibração em 3 eixos (ISO 28927-10)	m/s ²	17,5
Potencia sonora garantida(2000/14/EC)	Lw, dB(A)	116
Nível de pressão sonora (ISO 11203)	Lp, r=1m	102
Classe EHTMA		C
Código		1801 3940 06

LPD Batedores



Accessórios para LPD

- Opção com válvula de acionamento na mangueira
- Adaptadores de fácil troca:
 - Universal
 - Redondo (96 mm)
 - Quadrado (54 mm)
 - Guias para perfis maiores sob pedido
 - Outros adaptadores podem ser feitos pelo próprio cliente

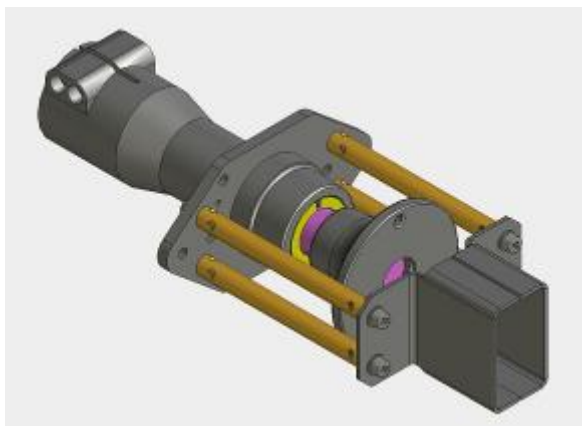


LPD-HD Batedores

- Ideal para perfis e tubos maiores como em guard rails
- Adaptadores disponíveis para os perfis mais utilizados, até 150 mm. Dependendo das condições do solo e profundidade necessária, estes adaptadores cobrem cobre muitas aplicações.



Accesorios LPD-HD-T & RV



kit B



Driver kit A

Includes anvil rod (1), solid adaptor (10-13), steel ropes, retainers and fasteners.

Description	Remark	Quantity	Part number
Solid adaptor, round	For 6.0 in. tubes and 140 mm poles	1	3371 8060 52
Solid adaptor, round	For Ø135-145 mm tubes	1	3371 8060 53
Solid adaptor, round	For Ø105-115 mm tubes	1	3371 8060 54
Solid adaptor, round	For Ø150 mm poles	1	3371 8060 55

Driver kit B

Includes anvil rod (1), anvil head (2), guide adaptor (3-9), spacers, and fasteners.

Description	Remark	Quantity	Part number
Guide adaptor, rectangular	For IPE/Sigma/C 100 mm beams	1	3371 8060 45
Guide adaptor, rectangular	For IPE/C 120 mm beams	1	3371 8060 46
Guide adaptor, round	For 2.5 in. tubes and 70-75 mm poles	1	3371 8060 47
Guide adaptor, round	For 3.0 in. tubes and 80-85 mm poles	1	3371 8060 48
Guide adaptor, round	For 3.5 in. tubes and 95-100 mm poles	1	3371 8060 49
Guide adaptor, round	For 4.0 in. tubes and 105-110 mm poles	1	3371 8060 50
Guide adaptor, round	For 5.0 in. tubes and 125-135 mm poles	1	3371 8060 51

kit A



**Committed to
sustainable productivity.**



Atlas Copco

